

# הוראות התקנה והפעלה למאוורר תקרה סווינג

Diamond Ref: 85102

## עצור!

מאוורר זה יותקן על ידי חשמלאי מוסמך בלבד. ההתקנה יתבצע בהתאם להוראות החיווט וההתקנה במדריך זה ובהתאם לחוק החשמל.

אי ציות להוראה זו עלולה לגרום לנזק למאוורר ולבטל את האחריות.

# יש לקרוא מידע זה לפני התחלת ההתקנה

יש להתקין מאוורר תקרה זה והאביזרים ההיקפיים שלו באמצעות חשמלאי מוסמך, בהתאם לחוקי החיווט החשמלי והוראות מדריך זה.

## אחריות

התקנה על ידי אדם כלשהו שאינו חשמלאי מוסמך תביא לביטול האחריות על מאוורר זה ו/או האביזרים הנלווים שלו.

התקנה על ידי חשמלאי מוסמך נדרשת על פי חוק, (ובמידה ותוגש תביעת אחריות באתר), אנחנו נדרשים להבטיח שהמתקנים מוגנים כראוי מסכנת התחשמלות. פרטי החשמלאי המתקין יידרשו ויאומתו לפני ביצוע של עבודה כלשהי באתר.

נזק הנגרם כתוצאה מהתקנה לקייה אינו מכוסה במסגרת האחריות. תיקון במסגרת האחריות אינו מכסה נזק כתוצאה מנחשולי מתח, ברקים, תנודות במתח רשת החשמל או חיבור לאספקת מתח חלופית (לדוגמה מערכות סולאריות או בדומה לכך). נזק שנגרם על ידי טיפול אגרסיבי במהלך ההתקנה אינו מכוסה במסגרת האחריות. אם נמצא פגם במאוורר בעת פתיחת האריזה – אין להתקינו, אלא יש להחזירו למקום ממנו נרכש.

מאוורר תקרה זו אינו מתאים למקומות רטובים, וכל נזק או הידרדרות כתוצאה מחשיפה למים או כימיקלים אינו זכאי לתיקון במסגרת האחריות או להחלפה.

במידה ונדרש תיקון באתר, עלות האספקה, ההתקנה וההפעלה של ציוד מיוחד כלשהו (לדוגמה: פיגומים, מלגזות או בדומה לכך) שמטרתם לאפשר גישה למאוורר תקרה תחול על בעל האתר.

בכל מקרה אין החברה אחראית ולא תישא בהוצאות של פירוק, הרכבה, שינוע או כל עלות אחרת לצורך הבאת המאוורר לשירות והחזרתו ללקוח.

## להבים

מאוורר תקרה זה מסופק עם מערכת של להבים תואמים. אין לערבב או להחליף בין מערכות שונות של להבים, אלא אם הן מהוות מערכת שלמה. השימוש במערכות להבים מגודל או צורה שונים משל אלו שסופקו יהווה הפרה של תנאי האחריות, ועלול להגביר את הסיכון לתקלה או התלקחות במאוורר. ייתכן צורך לאזן את הלהבים בעת ההתקנה ואיזון זה אינו מכוסה במסגרת האחריות. ערכה לאיזון הלהבים מסופקת עם המאוורר הזה.

אין לחבר את הלהבים למנוע המאוורר עד שהוא תלוי כהלכה מהתקרה. התקנת הלהבים על הרצפה או משטח עלולה לגרום נזק או לכיפוף הלהבים.

למאוורר זה תצורה של "2,3,4" להבים, בה ניתן להתקין 2, 3 או 4 להבים. אין החזר או פיצוי כספי כנגד להבים שאינם בשימוש.

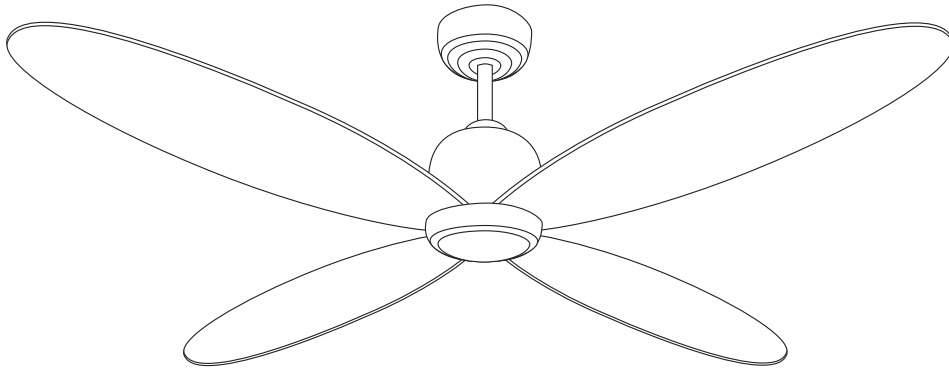
## שלט רחוק

מאוורר זה מסופק עם שלט רחוק ייעודי. השלט הרחוק המסופק הוא שלט ייעודי למאווררים בטווח מתח זה, וכל שינוי או החלפה של השלט עלולים לגרום לנזק למאוורר ולביטול האחריות.

## אביזרים

קיים מאריך צינור יורד אופציונאלי לשימוש עם סדרת מאווררים זו. יש להשתמש אך ורק באביזרים מאושרים.

# לפני שמתחילים



יש להוציא את מאוורר התקרה בזהירות מאריזתו ולמקם את מנוע המאוורר והלהבים על בד או משטח רך כדי למנוע נזק לגימור.

יש לבדוק שכל החלקים זמינים לפני התחלת ההתקנה, כולל כל אביזר שעשוי להידרש להתקנה.

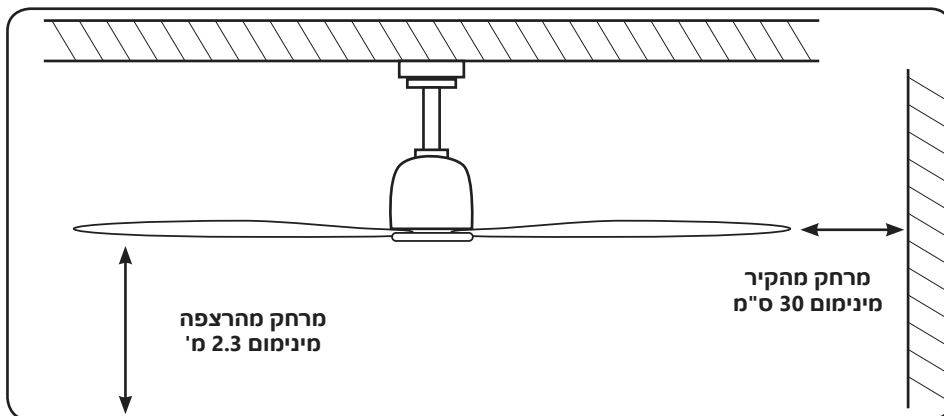
מס"ד	פריט	כמות	מס"ד	פריט	כמות
1	מתקן תלייה	1	7	מכסה בסיס	1
2	צינור יורד וכדור התלייה	1	8	להבי המאוורר	4
3	כיסוי תקרה	1	9	ערכת ברגים ודיסקיות	1
4	בית מנוע המאוורר	1	10	שלט רחוק	1
5	כיסוי מתאם מנוע	1	11	ערכת איזון	1
6	מכסה קישוט	1			

**הערה!**

**לפני שמתחילים בעבודת חשמל כלשהי יש להבטיח כי אספקת החשמל מנותקת.**

- יש להתקין מאוורר תקרה זה באמצעות חשמלאי מורשה, על פי חוקי החשמל הרלוונטיים.
- מאוורר תקרה זה, וכל מקור תאורה המצורף לו, חייב להיות מחובר עם הארקה.
- מאוורר תקרה זה חייב להיות מוברג היטב למבנה מוצק.
- לאחר ההתקנה להבי מאוורר זה חייבים להיות ממוקמים במרחק של לפחות 2.3 מטרים מעל למפלס הרצפה.
- מאוורר תקרה זה אינו מיועד להפעלה על ידי ילדים - אלא אם כן תחת פיקוח.

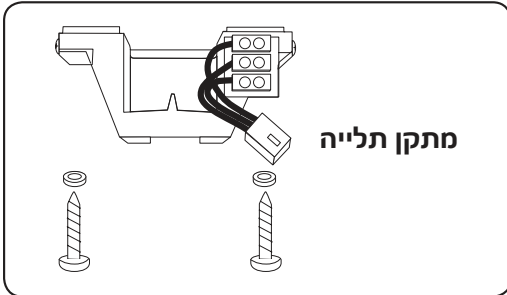
**יש לוודא כי נשמר מרחק מתאים מהקירות ומהרצפה בעת התקנת המאוורר. יש לוודא כי הלהבים אינם פוגעים בדבר בעת בדיקת המאוורר או הפעלתו.**



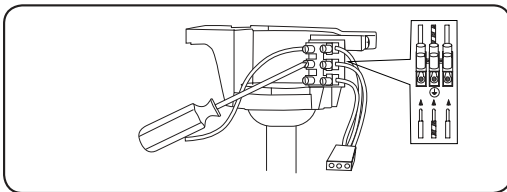
# הליך ההתקנה

! אי שימוש בכל הברגים שסופקו עם המאוורר מהווה סיכון בטיחותי שעלול להוביל לפגיעה מהותית

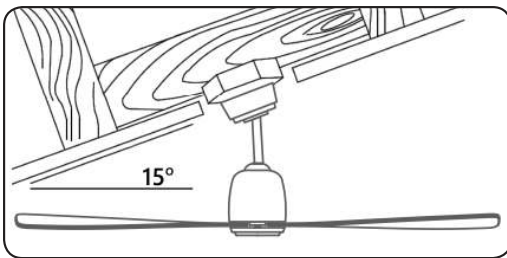
! המאוורר מיועד לשימוש פנימי בלבד ואינו מיועד להתקנה בפרגולה ומרפסות



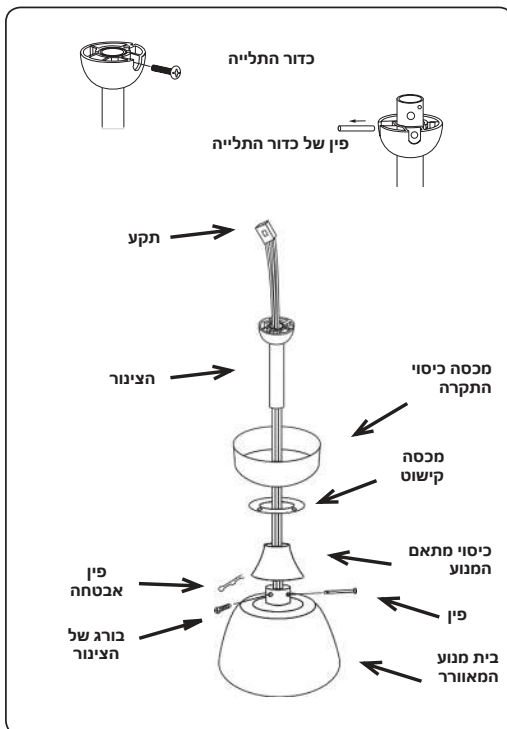
**(1) התקנת מתקן התלייה**  
את מתקן התלייה יש לקבע למשטח שטוח באמצעות מקבעים מתאימים. את המקבעים יש להבריג לתוך קורה רוחבית או לתוך בטון. בשום מקרה אין להתקין את מתקן התלייה על גבי גבס בלבד. הברגים המצורפים מיועדים להברגה רגילה לבטון. לסוגי מבנה אחרים יש להשתמש בקיבועי התקנה מתאימים אחרים.



**(2) חיבור החשמל**  
יש לחבר את אספקת החשמל למסוף החיבור בהתאם לסימונים.



**(3) התקנת מאוורר תקרה בזווית**  
ניתן לתלות את המאוורר בשיפוע עד למקסימום של 15 מעלות.



## (4) הרכבת הצינור היורד ומכסה התקרה

יש לשחרר את הבורג של כדור התלייה ולהסיר את הפין של כדור התלייה, באופן שיאפשר את פירוקו של כדור התלייה מהצינור.

יש להשחיל את החיווט דרך כיסוי מתאם המנוע, מכסה קישוט, מכסה כיסוי התקרה והצינור היורד, ולהושיב את הצינור על חלקו העליון של בית מנוע המאוורר.

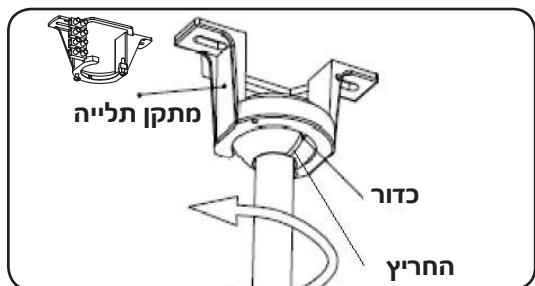
יש ליישר את החורים ולהחדיר את הפין דרך הצינור היורד (תוך בדיקה כי החיווט אינו פגום) ולהחדיר את פין האבטחה. יש להבריג את הבורג של הצינור ולהדק.

יש להחליק את כיסוי מתאם המנוע מעל בית מנוע המאוורר.

יש להרכיב מחדש את כדור התלייה ולוודא התקנה נכונה של פין כדור התלייה ובורג כדור התלייה.

ברגי הקיבוע המסופקים מיועדים לשימוש עם בטון. בהתקנה על חומרים אחרים יש להשתמש באמצעי קיבוע מתאימים.

את הרכבת הצינור היורד ומכסה התקרה יש לבצע בכלים ידניים ולא חשמליים.

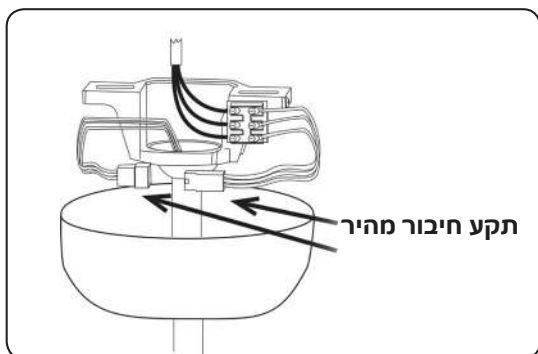


### (5) תליית המאוורר

הרם בזהירות את מנוע המאוורר והנח את כדור התלייה במתקן התלייה בהתאמה כך שהחריץ בכדור יושב על הזיז שבמתקן התלייה.

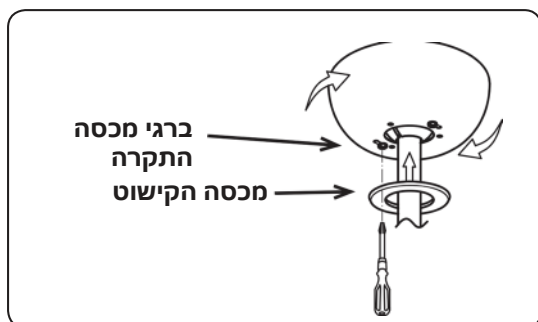
אין לנתק את התקעים (ם) מהחיווט. אין לשנות את החיווט בדרך כלשהי.

ישנם מספר ברגים בהם נעשה שימוש לתליית המאוורר. יש להדק את כולם כדי להבטיח הפעלה חלקה של המאוורר.



### (6) חיבור מאוורר התקרה לחשמל

לאחר שמאוורר התקרה תלוי בצורה נכונה, יש לחבר את חוטי החשמל לשקע במתקן התלייה.



### (7) חיבור מכסה התקרה

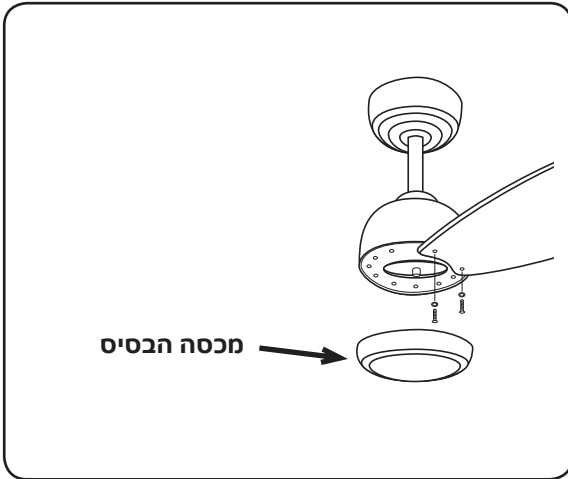
יש להעלות את מכסה התקרה מעל למתקן התלייה, ולסובב את מכסה התקרה ולהדק את ברגי מכסה התקרה. יש לכסות את הברגים עם מכסה הקישוט.

## 8) חיבור הלהבים ומכסה הבסיס

יש לוודא שהכנפיים מותקנות בכיוון הנכון.

יש להכניס את הברגים דרך הלהבים ולהדק את הברגים למנוע, יש לחזור על פעולה זו ליתר הלהבים.

יש לסובב בעדינות עם כיוון השעון את מכסה הבסיס על ידי הברגתו בזהירות ולוודא שהוא הדוק היטב במקומו.



להבי העץ המסופקים עם המאוורר מהווים "סט תואם" של 4. אין לערבב אותם עם הלהבים של מאוורר אחר.

## 9) התקנת ערכת התאורה (קיימת אפשרות להוספת גוף תאורה)

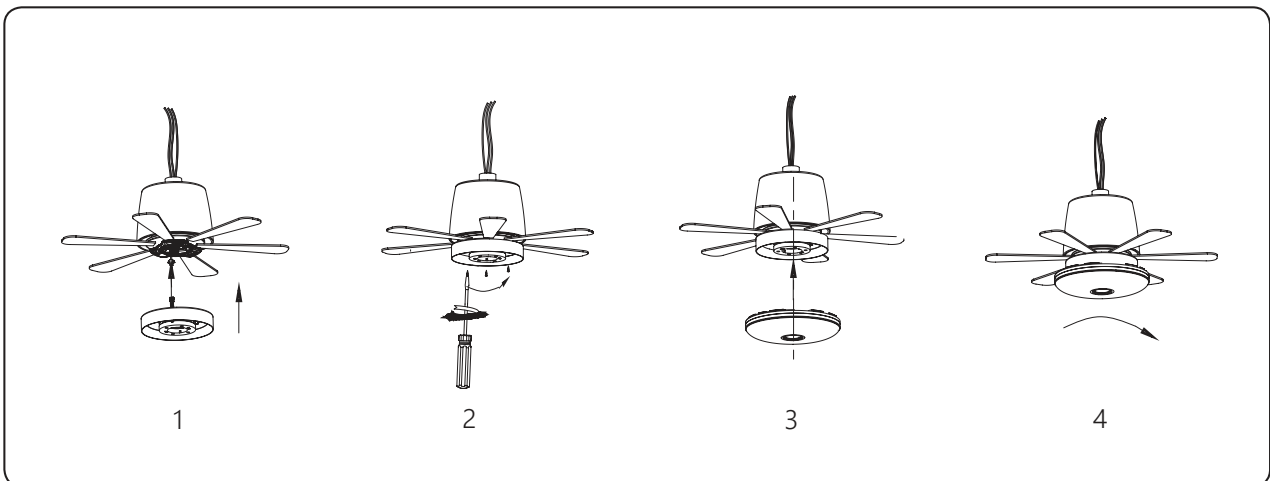
לא להתקין את מכסה הבסיס.

יש לחבר את גוף התאורה ומאוורר התקרה בעזרת תקע חיבור מהיר (1).

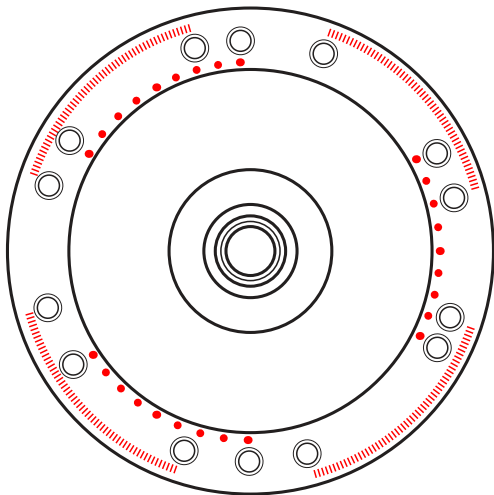
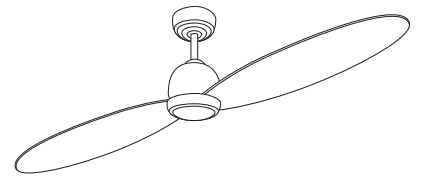
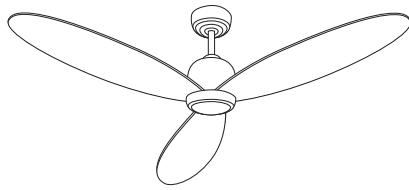
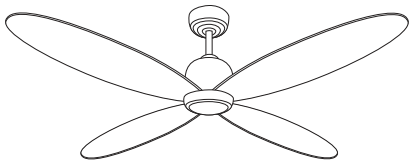
יש להבריג את שלושת הברגים של ערכת התאורה למאוורר (2).

יש לחבר את גוף התאורה (3).

יש לסובב את גוף התאורה במקומו (4).



# התקנת להבים מיוחדים (שימוש ב-2, 3 או 4 להבים)



ניתן להפעיל מאוורר זה עם 4 הלהבים המסופקים, כמו כן ניתן להפעילו עם 2 / 3 להבים. בסיס המאוורר כולל 14 חורים כדי לאפשר אפשרויות שונות אלו.


בעת שימוש ב-2 או 4 להבים – יש לבחור את החורים המסומנים בקווים אדומים.

בעת שימוש ב-3 להבים – יש לבחור את החורים המסומנים בקווים ירוקים.

יש להבטיח שכל הלהבים מהודקים לפני הפעלת המאוורר.

## הגדרת שלט רחוק

אם השלט לא מפעיל את המאוורר בהפעלה הראשונית, אז יש צורך לבצע תיאום של השלט עם המאוורר.

1. הפעל זרם חשמל למאוורר.
2. תוך 60 שניות של הפעלת זרם החשמל למאוורר, לחץ על כפתור  בשלט עד שלהבי המאוורר מתחילים להסתובב (כ-8 שניות). לתשומת לבך: המאוורר לא יקלוט פעולות אחרות שמבוצעות בשלט בשלב זה.
3. לנתק את זרם החשמל למאוורר ולחכות שלהבי המאוורר יפסיקו להסתובב (לפחות 8 שניות).
4. הפעל את זרם החשמל למאוורר - השלט עכשיו מתואם עם המאוורר, כל הפעולות של השלט יפעלו כפי שמתוארים בחוברת זו.

אם מתקינים יותר ממאוורר אחד, יש צורך לסדר את המתגים בצורה שונה לכל שלט.

יש צורך לחזור על תהליך התיאום לכל מאוורר ושלט בנפרד. יש לוודא שכל שאר המאווררים מנותקים מזרם חשמל בזמן התיאום.

שלט 1



שלט 2





לד מואר בכדי להראות שהפעולה נשלחה.

לחץ על מנת להפעיל את אלמנט התאורה (כאשר מותקן).

לחץ בכדי להפוך את כיוון הלהבים. כיוון הלהבים מוגדר באופן סטנדרטי כך שהמאוורר דוחף אוויר כלפי מטה, מה שמוכר כמצב "קיץ". סיבוב הפוך דוחף אוויר כלפי מעלה ומוגדר כמצב "חורף".

לד מואר בצורה עולה על מנת להראות את רמת המהירות מרמה 1 עד רמה 6.

לחץ על מנת להוריד מהירות מרמה 6 עד רמה 1.

לחץ על מנת להפעיל את המאוורר ולהעלות את המהירות מרמה 1 עד רמה 6.

לחץ על מנת לכבות את המאוורר.

#### הערות

1. שלט הרחוק הינו אלחוטי וחייב להיות בטווח של עד 8 מטר מהמאוורר על מנת לפעול.
2. יש לחכות בסבלנות בזמן שינוי פונקציות, בעיקר בזמן שינוי כיוון סיבובי הלהבים. תן למאוורר זמן לקלוט את השידור ולבצע את הפעולה.
3. לשלט רחוק יש תופסן קיר שניתן להתקין עם שני ברגים.
4. נוריות חיווי לד נדלקות רק לשנייה בכדי להראות מצב פעולה, ואז נכבים.



# הוראות הפעלה כלליות ואיתור ותיקון תקלות

המידע להלן נועד כדי לסייע לחשמלאי המתקין, ולצרכן, להשיג תוצאות מיטביות ממאוורר התקרה של סווינג.

## הפעלת המאוורר בפעם הראשונה

יש לוודא שכל הברגים מהודקים, וחיבורי החשמל בטוחים. יש לוודא שהמאוורר יכול להסתובב בחופשיות, ושהלהבים לא באים במגע עם עצם כלשהו. יש לוודא כי המתח מופעל כעת, ושהמאוורר מוזן במתח חשמלי. לאחר ווידוא זה, יש להפעיל את המאוורר במהירות גבוהה והשאר אותו מופעל במהירות גבוהה כ- 8 דקות כדי להריץ את המאוורר.

מנוע מאוורר התקרה, כמו כל מנוע חשמלי, עשויים להתחמם כשהם פועלים. זה נורמלי ולא מהווה תקלה.

## איתור ותיקון תקלות

### הערה! לפני שמתחילים באיתור ותיקון תקלה כלשהי יש להבטיח כי אספקת החשמל מנותקת.

**המאוורר מתקשה להתחיל את פעולתו או לא מתחיל לפעול – יש לבדוק את כל חיבורי החשמל (כולל בקר הקיר); יש לבדוק את ברירת מצב קיץ/חורף ולוודא שהמאוורר מסתובב בכיוון הנכון; יש לנסות ולהתחיל במהירות הגבוהה ביותר.**

**תנועת אוויר דלה – המאוורר עשוי לפעול בכיוון ההפוך (מצב חורף), יש לבדוק את ברירת מצב קיץ/החורף ולוודא שהמצב הנבחר נכון. אם אירע קצר במאוורר ייתכן שאין מספיק מרווח בין הלהבים ותקרה. ייתכן כי המאוורר אינו מתאים לחדר בו הוא מופעל. ניתן להפעיל את המאוורר רק באמצעות השלט רחוק המסופק. לא ניתן להשתמש בשלט רחוק חלופי דבר זה יביא לביטול האחריות.**

**המאוורר רועש – אם מדובר ברעש "מכאני" – יש לוודא שהלהבים הדוקים; שזכוכית/תאורה של המכשיר מאובטחת; וכי כל החיווט מחובר כפי שצריך.**

**ייתכנו רעשים "חשמליים" בשעות הערב או בשעות הבוקר המוקדמות. רעשים קטנים אלו נגרמים לעתים קרובות על ידי פולסים חשמליים שנשלחים דרך קו החשמל על ידי חברת החשמל.**

### **רעשים אלה לעתים קרובות בלתי נמנעים ואינם מכוסים במסגרת האחריות.**

**המאוורר מתנוודד או רוטט – כאשר מאווררי תקרה מסתובבים הם נוטים לרטוט, במיוחד במהירות גבוהה. הם מצוידים בכדור תלייה גמיש כדי לאפשר תנועה מסוימת. אם המאוורר מתנוודד או רוטט יותר מדי הדבר עשוי להיות תוצאה של להבים רופפים או להבים בלתי מאוזנים. יש תמיד לוודא שכל הלהבים מקובעים בחוזקה למאוורר, עם כל הברגים והאומים מהודקים. אין לערבב בין הלהבים של מאווררים שונים. במידת הצורך, מאוורר מסופק עם ערכה לאיזון להבים, עם הוראות הפעלה פשוטות. מאווררים שהותקן בהם צינור מוארך נוטים להתנדנד יותר מכאלו שמותקנים עם צינור סטנדרטי. חשוב "לאזן" מאוורר מתנוודד בהקדם האפשרי, כדי למנוע נזק לטווח ארוך יותר. איזון המאוורר אינו מכוסה במסגרת האחריות.**

### **תחזוקה**

כדי לשמור על מראה ותקינות מאוורר התקרה יש להקפיד על הסרת אבק וניקוי המאוורר באופן תדיר (עם חומרי ניקוי בלתי שוח-קים). הצטברות של אבק ולכלוך אינה אסתטית ואף פוגעת בביצועי המאוורר. עם הזמן ייתכן כי מאוורר התקרה יצטרך איזון מחדש. המפיצים של מוצרי סווינג יכולים לסייע בהשגת חלקי חילוף ככל מקום בו הם זמינים.

מאווררי סווינג יש להפעיל רק עם אביזרים, ערכות שלט וצינורות של סווינג בלבד.

[www.swingfans.co.il](http://www.swingfans.co.il)

מוצרי סווינג משווקים על ידי טכנולייט בע"מ.

# תנאי אחריות

מוצרי סווינג הינם מאווררים ברמת איכות גבוהה. האחריות חלה על כל רכיבי המנוע, גופי המאווררים, הלהבים, ועל גוף התאורה אשר מהווים חלקים של המאווררים המשווקים על ידי סווינג.

## 1. מוצרים

אחריות זו חלה על כל המוצרים של המותג סווינג המשווקים על ידי חברת טכנולוגיית בע"מ (להלן "טכנולוגיית"), (מאווררי תקרה, מאווררי תקרה לתנאי חוץ, מאווררים תעשייתיים, וגופי תאורה המותאמים למאווררי התקרה). (האחריות אינה כוללת נורות וחלקים מתכלים).

## 2. משך אחריות

תקופת האחריות על מוצרי סווינג הינו לשנה אחת. מעבר לתקופת האחריות של שנה אחת יחול האמור להלן:

- האחריות למנוע המאוורר בלבד תינתן 25 שנים.
- האחריות לגוף התאורה בלבד תינתן 3 שנים.

האחריות לשאר חלקי המאוורר תהיה למשך תקופת האחריות בלבד שהיא שנה ממועד הרכישה.

## 3. תנאי האחריות

האחריות המוצעת על מוצרי סווינג תקפה בתנאים הבאים:

- יש להשתמש במוצרים בהתאם למפרט היישום של המוצר. יש לשים לב ולשמור על ערכי מקסימום ומינימום לטמפרטורות ומתחים ולוודא שלא קיימת חריגה מתנאים אלו. כמו כן, יש לוודא שהמוצר אינו חשוף ללחצים מכאניים.
- האחריות עבור מוצרים הכוללים אלמנט תאורה חלה רק בתנאי שהמוצר מותקן עם מנורות העומדות במפרטי תקן ה- IEC הרלוונטיים.
- האחריות מכסה אך ורק כשלים במוצר שנגרמו על ידי פגמים בחומרים, בעיצוב ו/או בייצור.
- רק טכנאי טכנולוגיית מורשים מאושרים לבצע שירות למוצרי סווינג. כל שירות ו/או תיקון שהתבצע על ידי טכנאי שאינו מורשה על ידי טכנולוגיית יביא לביטול האחריות.

## 4. תיקון מוצר במסגרת האחריות

במקרה של תקלה במוצר, סווינג, על פי שיקול דעתה הבלעדי, רשאית להחליט לתקן רכיבים או מוצרים, לספק מוצרים חלופיים זמניים כתחליף או לתת זיכוי ללקוחות המקוריים. סווינג, לפי שיקול דעתה הבלעדי, תבחר האם לבחון את המוצר במקום של הלקוח ו/או במשרד/מחסני/מפעלי/מעבדת סווינג. כל חיובי עלויות המשלוח ישולמו מראש על ידי הלקוח. הלקוח או משתמשי הקצה ישאו בכל עלויות של הורדה והתקנה מחדש של מאווררי התקרה, וגם את עלויות השילוח של הבאת והחזרת המוצרים. כל עלויות אחרות, למשל: עלויות החלפה בזמן ההתקנה, עלויות שנגרמו מכשלים של ההתקנה או נזק אחר ו/או נזק תוצאתי אינם מכוסים במסגרת אחריות זו.

## 5. הגשת בקשה לתיקון מוצר במסגרת האחריות

בקשה לתיקון במסגרת האחריות צריכה להתבצע באופן מיידי על ידי פתיחת קריאת שירות דרך אתר האינטרנט ובמקרה הצורך, הצגת חשבונית קנייה מקורית והחזרת המוצר הפגום על מנת שניציגי סווינג יבדקו את תוקף אחריות המוצר והיקף התביעה.

כדי להגיש בקשה במסגרת האחריות יש ליצור קשר עם טכנולוגיית בדואר: ת.ד. 172, ברקת, 73185, דוא"ל: [service@swingfans.co.il](mailto:service@swingfans.co.il) או פקס: 03-5568433 עם כל המידע הרלוונטי בהקדם האפשרי.

מומלץ למלא את הטופס המצורף ולהעבירה לטכנולוגיית מיד לאחר קניית המאוורר על מנת שהמידע יישמר במאגרי המידע של טכנולוגיית. כמו כן, מומלץ לצרף טופס זה בצירוף חשבונית קנייה מקורית על מנת להקל על תהליך הזיהוי והשירות במקרה של תקלה.

# טופס אחריות

## טופס אחריות יתקבל בצירוף:

1. טופס זה ממולא עם כל הפרטים.
2. חשבונית קנייה.
3. אישור התקנה ע"י חשמלאי מוסמך.

המתקין יכול לעזור במילוי הטופס.

## פרטי לקוח

שם הלקוח: \_\_\_\_\_  
כתובת: \_\_\_\_\_  
טלפון: \_\_\_\_\_  
נייד: \_\_\_\_\_  
אימייל: \_\_\_\_\_

## פרטי רכישה

שם החנות בו בוצעה הרכישה: \_\_\_\_\_  
תאריך הרכישה: \_\_\_\_\_  
מק"ט המוצר כפי שמופיע על האריזה: \_\_\_\_\_

## פרטי המתקין

שם החברה והכתובת של המתקין: \_\_\_\_\_  
תאריך ההתקנה: \_\_\_\_\_  
שם החשמלאי: \_\_\_\_\_  
טלפון: \_\_\_\_\_  
מס' רישיון חשמלאי: \_\_\_\_\_

### ליצירת קשר למימוש האחריות:

אימייל: [service@swingfans.co.il](mailto:service@swingfans.co.il)

טלפון: 03-556-8433

פקס: 03-558-1420

מומלץ לשלוח העתק של טופס זה בצירוף חשבונית קניה מקורית מיד לאחר המילוי על מנת שהמידע יתקבל במאגרי החברה בכדי להקל עליכם בעתיד.

נא לשלוח לאימייל: [warranty@swingfans.co.il](mailto:warranty@swingfans.co.il) או לכתובת הדואר:

ת.ד. 172 ברקת, מיקוד: 73185



**Technolite**  
Inspired by light

הפצה בישראל:  
טכנולייט בע"מ מתחם לוגיסטי יהלום, רח' היהלום 1 ברקת  
טל. 03 556 8433 פקס. 03 558 1420  
[www.swingfans.co.il](http://www.swingfans.co.il)