

SWING

FANS

הוראות התקנה והפעלה
למאוורר תקרה סווינג

PEBBEL | ref: 85123



THE

ECO

BREEZE

25
Year
Warranty

יש לעיין היטב בעלון זה לפני ההתקנה והשימוש

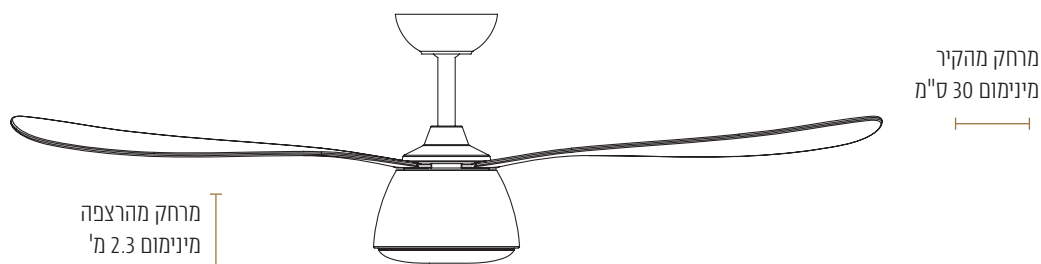
שימו לב! התקנת מאוורר התקרה והאביזרים הנלווים לו תבוצע על ידי חשמלאי מוסמך בלבד, בהתאם להוראות הבטיחות, החיווט וההתקנה המפורטים בעלון זה ובכפוף לחוק החשמל. התקנה שלא בהתאם להוראות עלולה לגרום נזק למאוורר ולהוות הפרה של תנאי האחריות המפורטים בכתב האחריות*

* נספח האחריות בסוף החוברת

הוראות בטיחות כלליות

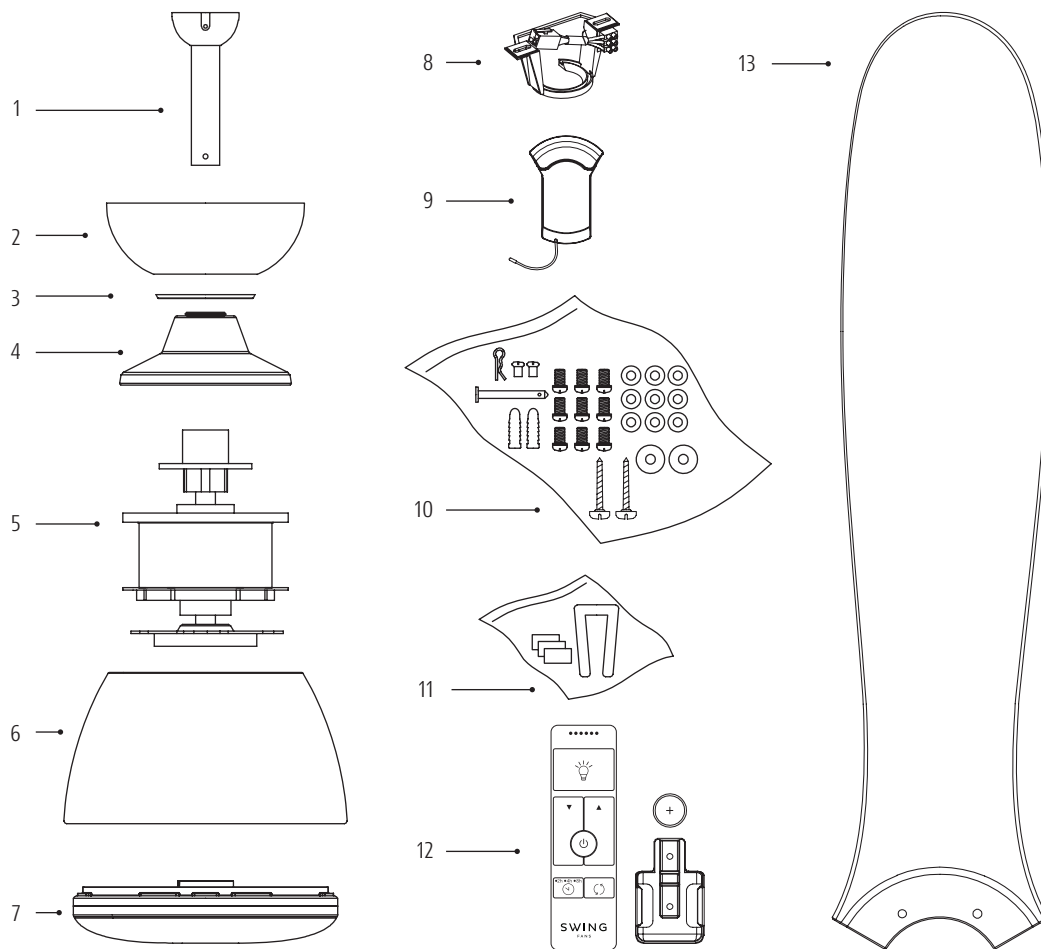
- המאוורר מיועד לשימוש פנים בלבד, ואינו מיועד להתקנה בפרגולה, במרפסות או במקומות רטובים. נזקים שייגרמו כתוצאה מחשיפה למים או לכימיקלים אינם מכוסים במסגרת האחריות.
- מנוע המאוורר הוא מדגם DC.
- מאוורר תקרה זה מתאים להפעלה עם מקור אור (גוף תאורה) 'סווינג GX53 LED'.
- מאווררי סווינג יש להתקין ולהפעיל אך ורק באמצעות האביזרים, ערכות השלט ומוטות ההארכה של 'סווינג'. וכן, יש להשתמש אך ורק בגוף תאורה שמושר ע"י חברת 'סווינג'.
- מאוורר התקרה חייב להיות מוברג היטב למבנה מוצק - בשום מקרה אין להתקין את מתקן התלייה על גבי גבס בלבד!
- יש להשתמש בכל הברגים שסופקו עם המאוורר! אי שימוש בכל הברגים מהווה סיכון בטיחותי ועלול להוביל לפגיעה חמורה.
- משקל המאוורר הוא כ-6 ק"ג. יש לוודא כי האביזרים המשמשים להתקנת מתקן התלייה על התקרה, מותאמים להחזיק משקל של פי 4 ממשקל המאוורר.
- את הלהבים יש לחבר למנוע המאוורר, אך ורק לאחר שהמנוע תלוי ומחובר כהלכה לתקרה. התקנת הלהבים כשהמנוע מונח על הרצפה או על כל משטח אחר, עלולה להזיק להם או לגרום לכיפופם.
- אמצעי ניתוק כלל קוטבי חייב להיות כלול בתיוול מקובע בהתאם לכללי התיוול.
- מאוורר תקרה זה וכל מקור תאורה המצורף לו חייב להיות מחובר עם הארקה.
- אין לנתק את התקעים מהחיווט ואין לשנות את החיווט בשום צורה שהיא.
- בתום ההתקנה יש לוודא כי המרחק המינימלי בין הלהבים לרצפה הוא 2.3 מטרים, וכי המרחק המינימלי בין קצה הלהבים אל הקיר הוא 30 ס"מ.
- יש לוודא כי בעת הפעלת המאוורר הלהבים אינם פוגעים בדבר (חלונות, דלתות, ארונות וכדומה).

בעת התקנת המאוורר יש לוודא כי נשמר המרחק המינימלי מהקירות ומהרצפה, וכי הלהבים אינם פוגעים בדבר בעת הפעלת המאוורר.



- מאוורר זה אינו מיועד לשימוש על ידי אנשים (לרבות ילדים) עם יכולות פיזיות, חושיות או שכליות מופחתות, או עם היעדר ניסיון וידע, אלא אם הם תחת פיקוח או שקיבלו הנחיות לשימוש במכשיר על ידי האדם האחראי לבטיחותם. יש לוודא שילדים לא מפעילים את מאוורר התקרה - אלא אם כן ההפעלה נעשית תחת פיקוח.
- בעת סופות או רוחות חזקות, יש לפרק את הכנפיים מהמאוורר כדי למנוע שבר של הכנפיים. אין אחריות על שבר של הכנפיים.

שימו לב! לפני שמתחילים בעבודת חשמל מכל סוג שהוא - יש לוודא כי אספקת החשמל מנותקת.



10 | ערכת ברגים ודיסקיות

11 | ערכת איזון

12 | שלט רחוק

13 | להבי המאוורר

6 | מכסה מנוע

7 | גוף תאורה

8 | מתקן תלייה

9 | רסיבר

1 | מוט הארכה וכדור תלייה

2 | מכסה תקרה

3 | מכסה קישוט

4 | מכסה מתאם מנוע

5 | בית מנוע המאוורר

1. פתיחת האריזה והכנות לפני ההתקנה

- את מאוורר התקרה יש להוציא מהאריזה בזהירות, ולהניח את מנוע המאוורר ואת הלהבים על בד או על משטח רך. הנחת המנוע או הלהבים על משטח קשה עלולה לגרום נזק לגימור.

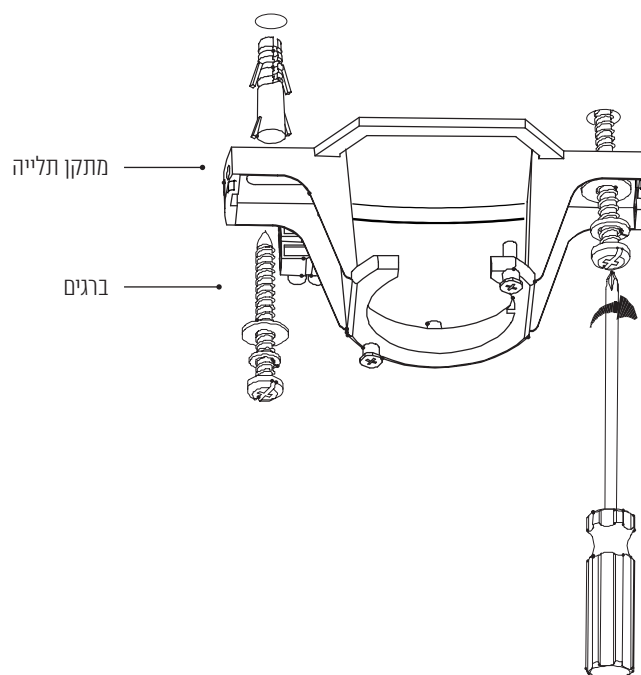
- מאוורר תקרה זה מסופק עם מערכת להבים תואמים - אין לערבב או להחליף בין הלהבים ממערכות שונות, אלא אם הם מהווים מערכת שלמה. שימוש בלהבים שונים בגודל או בצורה מאלו שסופקו, מגביר את הסיכון להתלקחות או לתקלה במאוורר ויהווה הפרה של תנאי האחריות.

- לפני שמתחילים בהתקנה יש לוודא שכל החלקים נמצאים וזמינים לשימוש, לרבות כל אביזר שעשוי להידרש לצורך ההתקנה. יש להשתמש אך ורק באביזרים המאושרים על ידי החברה.

2. התקנת מתקן התלייה

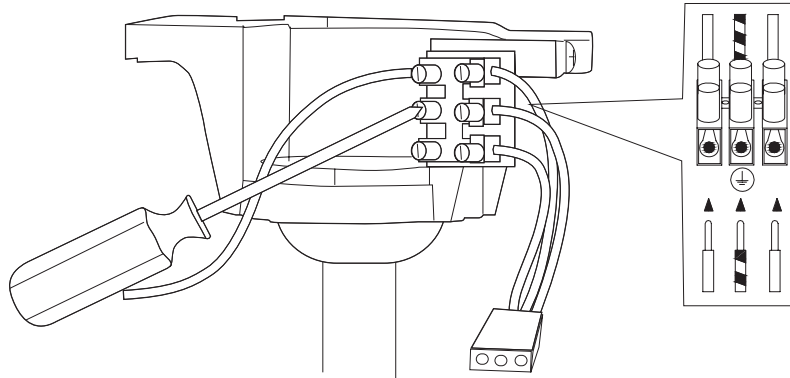
- את מתקן התלייה יש לקבע למשטח שטוח באמצעות מקבעים מתאימים, שאותם יש להבריג לתוך קורה רוחבית או לתוך בטון (הברגים המצורפים מיועדים להברגה רגילה לבטון. לסוגי מבנה אחרים יש להשתמש בקיבועי התקנה מתאימים אחרים).

- זכרו! יש להשתמש בכל הברגים שסופקו, ובשום מקרה אין להתקין את מתקן התלייה על גבי גבס בלבד.



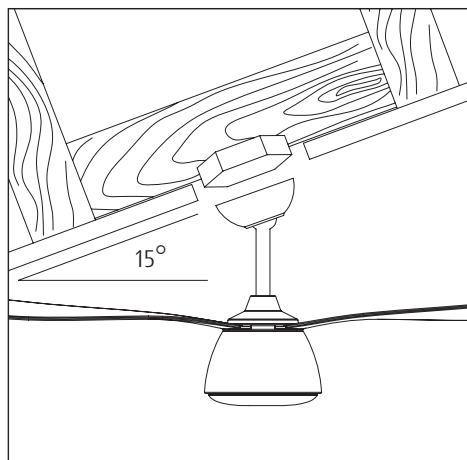
3. חיבור החשמל

מחברים את אספקת החשמל למסוף החיבור בהתאם לסימונים.



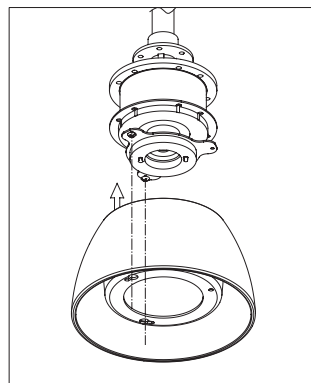
4. התקנת מאוורר תקרה בזווית

את המאוורר ניתן לתלות בשיפוע של עד 15 מעלות.

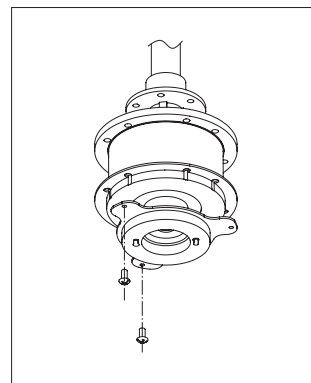


5. התקנת מכסה המנוע

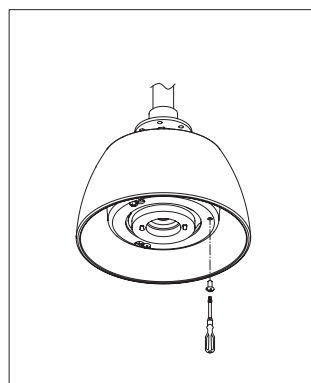
- מבריגים את שני הברגים למחבר (איור 1).
- מחברים את מכסה המנוע למחבר (איור 2).
- מיישרים את החורים בהתאם לברגים ומסובבים את מכסה המנוע כנגד כיוון השעון (איור 3).
- מבריגים את הבורג השלישי ומהדקים היטב את שלושת הברגים (איור 4).



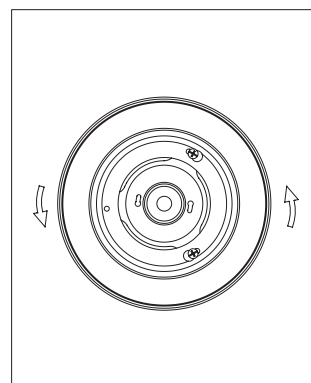
2



1



4



3

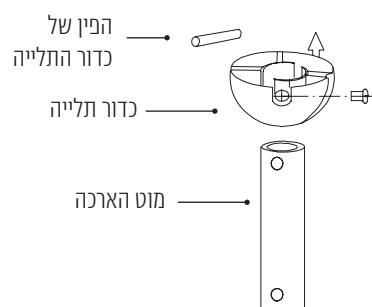
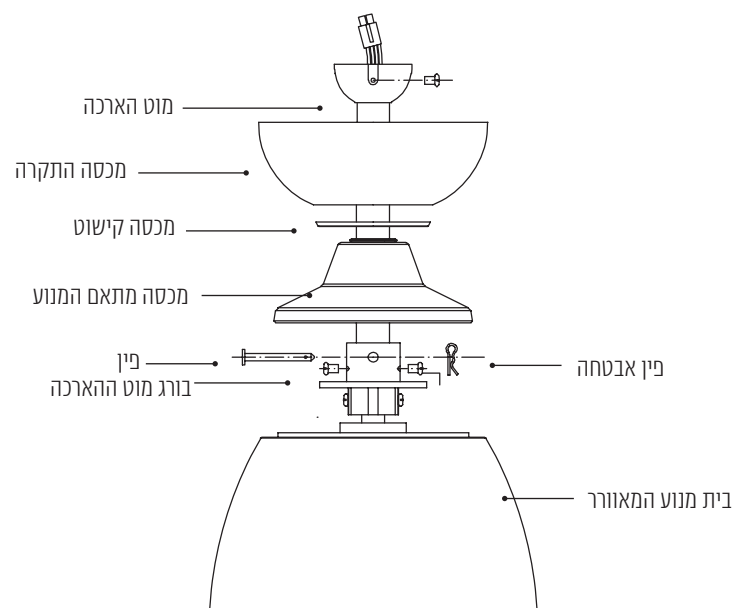
6. הרכבת מוט ההארכה ומכסה התקרה

- משחררים את הבורג של כדור התלייה ומסירים את הפין שלו (של כדור התלייה), באופן שיאפשר את פירוק כדור התלייה ממוט ההארכה.
- את החיווט משחילים דרך מכסה מתאם המנוע, מכסה הקישוט, מכסה התקרה ומוט ההארכה.
- ממקמים את מוט ההארכה על חלקו העליון של בית מנוע המאוורר ומיישרים את החורים.
- מחדירים את הפין דרך מוט ההארכה (יש לוודא כי החיווט אינו פגום) ומחדירים את פין האבטחה.

שימו לב! את הרכבת מוט ההארכה ומכסה התקרה יש לבצע בכלים ידניים ולא חשמליים.

שימו לב! חובה להבריג לבית מנוע המאוורר את 2 הברגים של הידוק מוט ההארכה.

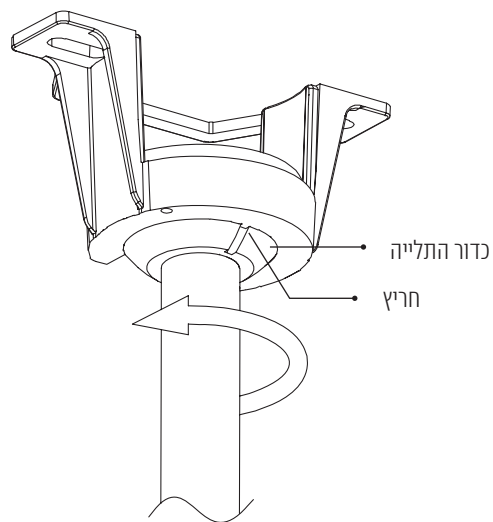
- מחליקים את מכסה מתאם המנוע מעל בית מנוע המאוורר.
- מרכיבים מחדש את כדור התלייה ומוודאים התקנה נכונה של פין כדור התלייה ושל בורג כדור התלייה.



7. תליית המאוורר

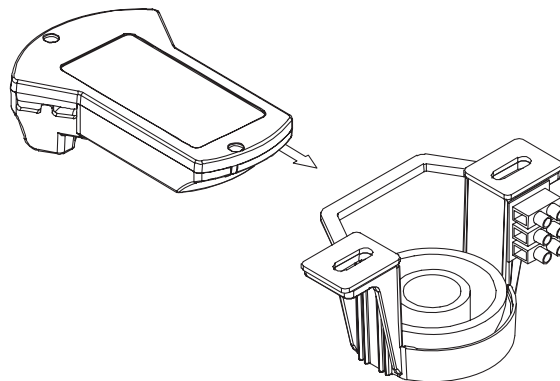
- מרימים בזהירות את מנוע המאוורר.
- מניחים את כדור התלייה במתקן התלייה בהתאמה, כך שהחריץ שבכדור ימוקם על הזיז שבמתקן התלייה.

שימו לב! כדי להבטיח הפעלה חלקה ובטוחה של המאוורר, יש להדק היטב את כל הברגים.



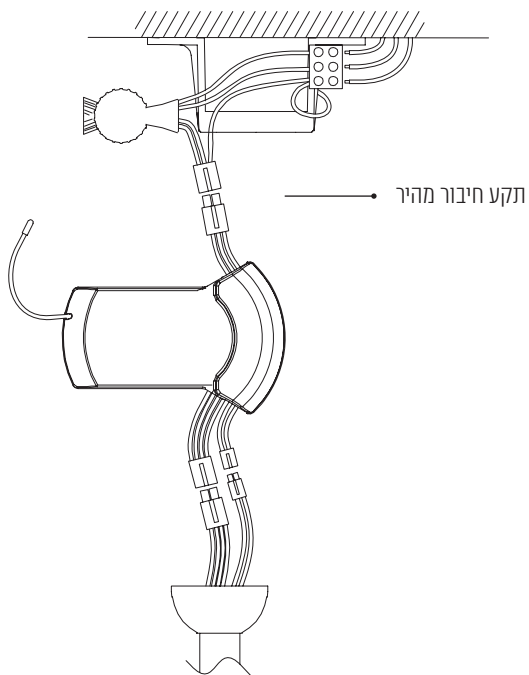
8. התקנת הרטיבר

משחילים את הרטיבר אל תוך מתקן התלייה כשהחלק השטוח פונה כלפי מעלה.



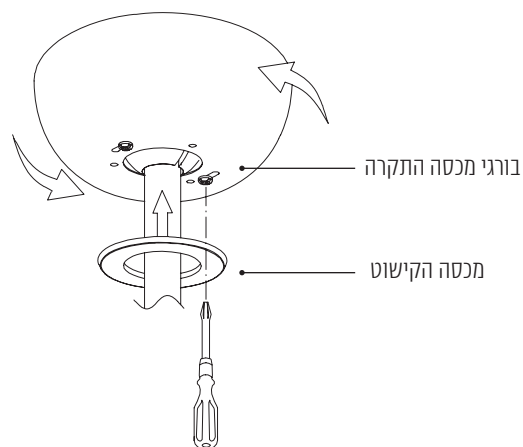
9. חיבור מאוורר התקרה לחשמל

לאחר שמאוורר התקרה תלוי בצורה נכונה, יש לחבר את התקע בחיבור מהיר (זכר לנקבה).



10. חיבור מכסה התקרה

- מעלים את מכסה התקרה מעל למתקן התלייה.
- מסובבים את מכסה התקרה עד לנעילתו במקום.
- מהדקים את בורגי מכסה התקרה ומניחים מעליהם את מכסה הקישוט.

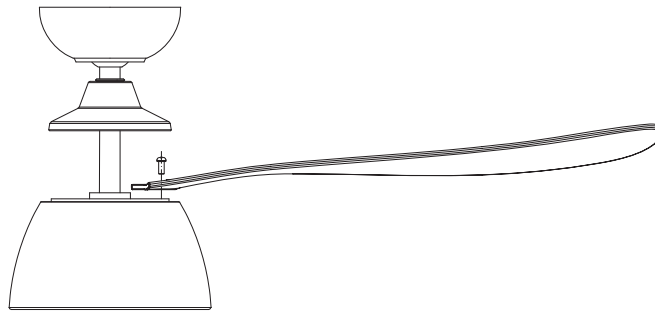


שימו לב! כדי להבטיח הפעלה חלקה של המאוורר חשוב להדק היטב את כל הברגים המיועדים לתלייתו.

שימו לב! אין לנתק את התקעים מהחיווט ואין לשנות את החיווט בשום צורה שהיא.

11. התקנת הלהבים

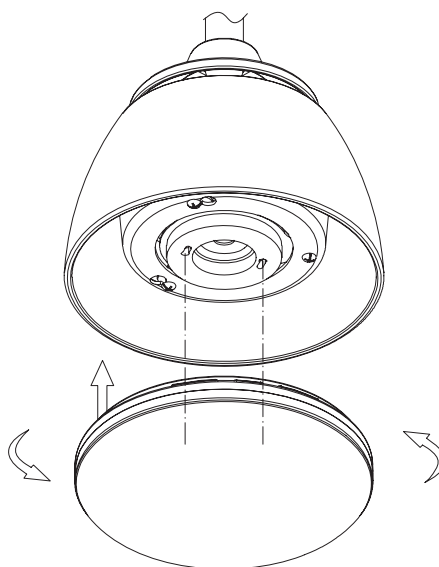
- מרימים את מכסה מתאם המנוע
- מוודאים שהכנפיים (הלהבים) מותקנות בכיוון הנכון.
- מכניסים את הברגים דרך הלהב ומבריגים אותם למנוע.
- בעת שימוש בשלושה להבים - יש לבחור את החורים המסומנים בקווים ירוקים.
- בעת שימוש בארבעה להבים - יש לבחור את החורים המסומנים בקווים אדומים.
- חוזרים על תהליך ההברגה בכל שאר הלהבים



שימו לב! הלהבים המסופקים עם המאוורר מהווים "סט תואם". אין לערבב אותם עם להבים של מאוורר אחר.

12. התקנת גוף התאורה


- מסובבים את גוף התאורה במקומו, נגד כיוון השעון.

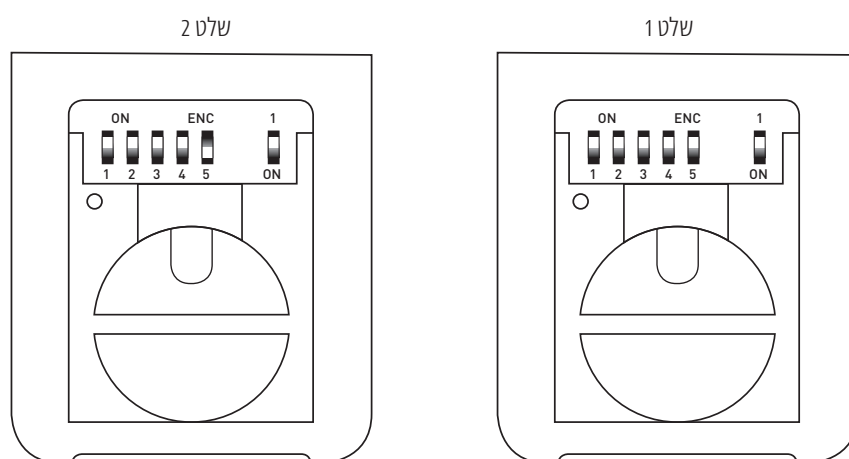


הגדרת השלט הרחוק (אם מותקן יותר ממאוורר תקרה אחד)

- הפסיקו את זרם החשמל למאוורר (באמצעות הורדה של מפסק הקיר)
- פתחו את כיסוי הסוללות שממוקם בצד האחורי של השלט (איור 1).
- בחרו את מספר התדר הרצוי לשלט והורידו את המתג הרצוי בשלט (איור 2).
- סגרו בחזרה את כיסוי הסוללות.

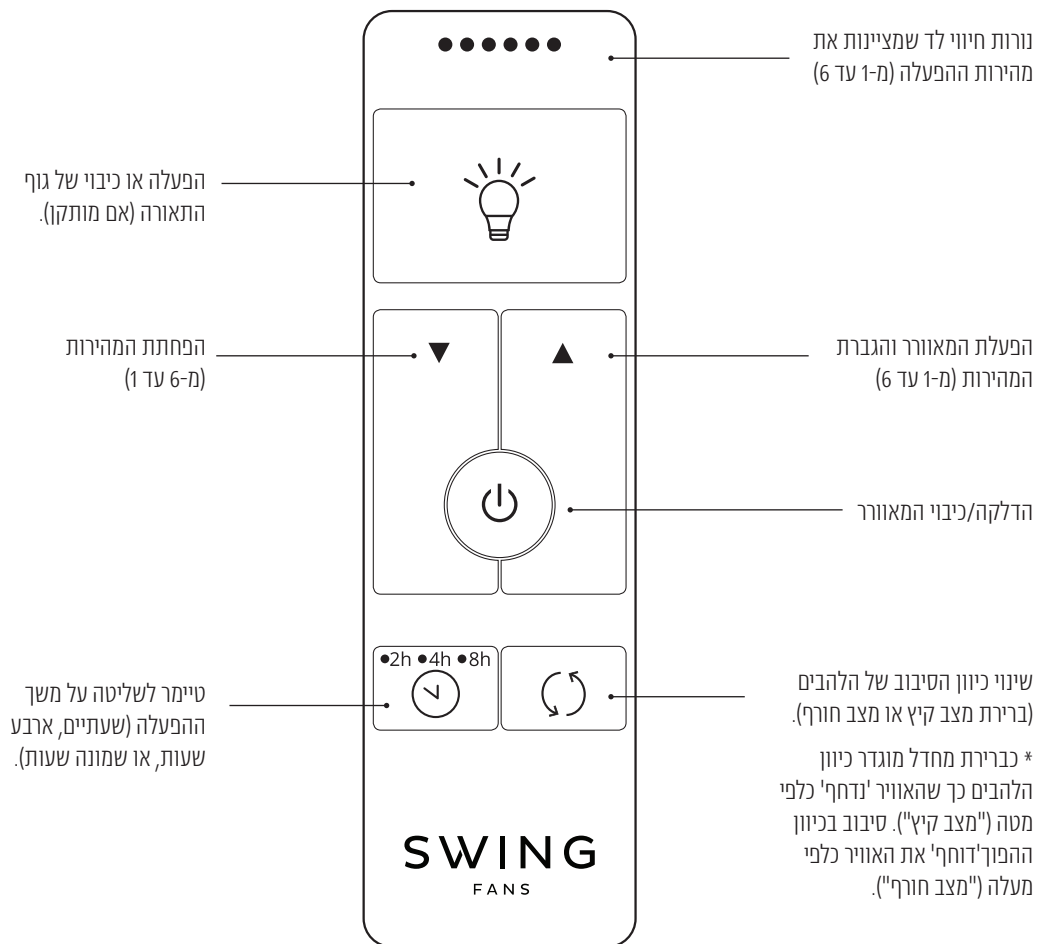
שימו לב! חובה לבחור מספר תדר שונה (המתג בשלט) עבור כל אחד מהמאווררים.
זאת כדי למנוע שיבוש תדרים והפרעה לשליטה התקינה של השלט על המאוורר. במקרה כזה, יש צורך לחזור על תהליך התיאום בנפרד עבור כל מאוורר והשלט שלו.

- חדשו את זרם החשמל למאוורר וודאו שכל שאר המאווררים מנותקים מזרם החשמל.
- לחצו על כפתור ההפעלה שבשלט  במשך 8 שניות עד שלהבי המאוורר יתחילו להסתובב בצורה חריגה.
- כעת השלט מתואם עם המאוורר וכל הפעולות של השלט ייקלטו.



שימו לב! את פעולות התיאום מומלץ לבצע ברצף, בתוך 60 שניות מרגע הפעלת זרם החשמל למאוורר!

פונקציות ותפעול השלט הרחוק



שימו לב!

- השלט הרחוק מופעל באופן אלחוטי וחייב להיות בטווח של עד 8 מטרים מהמאוורר.
- בעת שינוי הפונקציות יש להמתין בסבלנות מספר שניות עד שהמאוורר יקלוט את השידור ויבצע את הפעולה, בעיקר לאחר שינוי כיוון הסיבוב של הלהבים.
- השלט הרחוק מגיע עם תופסן קיר ייעודי שניתן להתקין באמצעות שני ברגים.
- נוריות החיווי אינן דולקות באופן קבוע, אלא נדלקות לשנייה אחת ונכבות לאחר מכן.

הוראות הפעלה כלליות, איתור ותיקון תקלות

הפעלת המאוורר בפעם הראשונה

- וודאו שכל הברגים מהודקים וחיבורי החשמל בטוחים.
- וודאו שהמאוורר יכול להסתובב בחופשיות, ושהלהבים אינם באים במגע עם עצם כלשהי.
- וודאו שהמתח מופעל ושהמאוורר מוזן במתח חשמלי.
- לאחר שווידאתם שהמאוורר מוזן במתח חשמלי, הפעילו את המאוורר במהירות גבוהה למשך כ-8 דקות.

שימו לב! מרגע הפעלת המאוורר עוברות כמה שניות עד שהוא מגיע למהירות המקסימלית.

שימו לב! כמו כל מנוע חשמלי אחר, גם מנוע מאוורר התקרה עשוי להתחמם כשהוא פועל. זה נורמלי ולא מהווה תקלה.

איתור ותיקון תקלות

הערה! לפני שמתחילים באיתור או בתיקון של תקלה כלשהי, יש לוודא שאספקת החשמל מנותקת.

המאוורר מתקשה להתחיל את פעולתו או לא מתחיל לפעול?

- בדקו את כל חיבורי החשמל (כולל מפסק הקיר).
- בדקו שאין חפץ/בורג שמפריע לתנועת הלהבים.
- הדליקו את המאוורר כשהוא מכוון על המהירות הגבוהה ביותר.
- בדקו שהשלט והמאוורר מתואמים ובמידת הצורך – בצעו תיאום מחדש.

תנועת אוויר דלה?

- ייתכן שהמאוורר מסתובב בכיוון ההפוך (מצב חורף) – בדקו את ברירת מצב הקיץ/החורף וודאו שהמצב המוגדר מתאים לעונה.
- בדקו שהכנפיים מותקנות בכיוון הנכון.
- בדקו שהמאוורר מתאים לגודל החדר בו הוא מותקן.
- בדקו אם יש רווח קטן מדי בין התקרה לבין הכנפיים. במקרה כזה תנועת האוויר תהיה דלה יותר.

המאוורר רועש?

- אם מדובר ברעש "מכאני" יש לוודא שהלהבים מהודקים, שכל הברגים סגורים היטב, שהתאורה מותקנת כראוי ושכל החיווט מחובר כמו שצריך.
- אם מדובר ברעש "חשמלי" שנשמע בעיקר בשעות הערב או בשעות הבוקר המוקדמות, ייתכן שהוא נובע מפולסים חשמליים שנשלחים דרך קו החשמל לעיתים קרובות על ידי חברת החשמל.

שימו לב! רעשים חשמליים אלו אינם נמנעים ואינם מכוסים במסגרת האחריות.

המאוורר מתנדנד או רוטט?

- כאשר מאווררי תקרה מסתובבים הם נוטים לרטוט מעט, במיוחד במהירות גבוהה (זו הסיבה שבגללה הם מצוידים בכדור תלייה גמיש שמאפשר תנועה קלה). מאווררים שהותקנו עם צינור יורד מוארך, נוטים להתנדנד יותר מאשר מאווררים שמותקנים עם צינור סטנדרטי.
- אם המאוורר מתנדנד או רוטט יותר מדי, ייתכן שהסיבה היא להבים רופפים או לא מאוזנים. במקרה כזה וודאו שכל הלהבים מקובעים היטב למאוורר, שלא חסרים ברגים ושכל האומים מהודקים. וודאו שמתקן התלייה מותקן כראוי לתקרה.
- במידת הצורך, ניתן לאזן את הלהבים באמצעות ערכת איזון הלהבים שמצורפת למאוורר יחד עם הוראות הפעלה פשוטות.
- במידה שמאוורר התקרה מתנדנד בצורה קיצונית - יש להפסיק באופן מיידי את השימוש וליצור קשר עם היצרן.

שימו לב! כדי למנוע נזק לטווח הרחוק, חשוב לאזן את המאוורר בהקדם האפשרי. איזון המאוורר אינו מכוסה במסגרת האחריות.

תחזוקה

- כדי לשמור על מראה מאוורר התקרה ותקינותו, יש להקפיד על ניקוי המאוורר והסרת אבק באופן תדיר (עם חומרי ניקוי בלתי שוחקים). הצטברות של אבק ולכלוך אינה אסתטית ופוגעת באיכות האוויר ובביצועי המאוורר.
- עם הזמן ייתכן שיהיה צורך לאזן מחדש את מאוורר התקרה.
- * לצורך השגת חלקי חילוף ניתן להסתייע במפיצים של מוצרי סווינג.
- החלפת חלקים של מוט התלייה תיעשה אך ורק על ידי היצרן או איש מקצוע מטעמו.

מוצרי סווינג הם מאווררים ברמת איכות גבוהה. האחריות חלה על כל רכיבי המנוע, גופי המאווררים, הלהבים, ועל גוף התאורה אשר מהווים חלקים של המאווררים המשוקים על ידי סווינג. על ההתקנה להתבצע על ידי חשמלאי מוסמך בלבד! התקנה על ידי אדם שאינו חשמלאי מוסמך תביא לביטול האחריות על מאוורר זה ו/או האביזרים הנלווים לו.

מוצרים

- אחריות זו חלה על כל מוצרי המותג סווינג שמשוקים בישראל על ידי חברת טכנולייט בע"מ (להלן "טכנולייט"): מאווררי תקרה, מאווררי תקרה לתנאי חוץ, מאווררים תעשייתיים וגופי תאורה המותאמים למאווררי התקרה. האחריות אינה כוללת נורות וחלקים מתכלים.

- נזק הנגרם כתוצאה מהתקנה לקויה או שימוש לא סביר אינו מכוסה במסגרת האחריות.

תקופת האחריות

תקופת האחריות על מוצרי סווינג היא לשנה אחת. מעבר לתקופת האחריות של שנה אחת יחול האמור להלן:

- על מנוע המאוורר בלבד תינתן האחריות למשך 25 שנים.

- על גוף התאורה בלבד תינתן האחריות למשך 3 שנים.

- האחריות לשאר חלקי המאוורר תינתן למשך תקופת האחריות בלבד (שנה ממועד הרכישה).

תנאי האחריות

האחריות המוצעת על מוצרי סווינג תקפה בתנאים הבאים:

- יש להשתמש במוצרים בהתאם למפרט היישום של המוצר.

- רק טכנאי טכנולייט מורשים מאושרים לתת שירות למוצרי סווינג. כל שירות ו/או תיקון שהתבצע על ידי טכנאי שאינו מורשה על ידי סווינג יביא לביטול האחריות.

תיקון מוצר במסגרת האחריות

- במקרה של תקלה במוצר, סווינג על פי שיקול דעתה הבלעדי, רשאית להחליט האם לתקן רכיבים או מוצרים, לספק מוצרים חלופיים דומים כתחליף, או לתת זיכוי ללקוחות המקוריים.
- סווינג, על פי שיקול דעתה הבלעדי תבחר האם לבדוק את המוצר בבית הלקוח, או במעבדת סווינג.
- התקנה על ידי חשמלאי מוסמך נדרשת על פי חוק – במקרה שתוגש בקשה לביקור אצל הלקוח (במסגרת האחריות), עלינו לוודא שהחשמלאים שלנו מוגנים מפני התחשמלות בשוגג. לכן לפני שליחת איש המקצוע, ייבדק ויאומת המידע שמסרתם באשר לחשמלאי המוסמך שהתקין את מאוורר התקרה.
- תיקון במסגרת האחריות אינו מכסה נזק כתוצאה מנפילות מתח, ברקים, תנודות במתח רשת החשמל או חיבור לאספקת מתח חלופית (כדוגמת מערכות סולאריות).
- נזק שנגרם כתוצאה מטיפול אגרסיבי במהלך ההתקנה אינו מכוסה במסגרת האחריות.
- אם נמצא פגם במאוורר בעת פתיחת האריזה – אין להתקינו, אלא להודיע מיידית לחברה ולהחזירו למקום שממנו נרכש.
- הלקוח או משתמשי הקצה יישאו בכל העלויות הכרוכות בהורדה ובהתקנה מחדש של מאוורר התקרה, וכן בעלויות השילוח של הבאת והחזרת המוצרים. כל עלויות המשלוח ישולמו מראש על ידי הלקוח.
- עלויות אחרות כגון: עלויות החלפת רכיבים בזמן ההתקנה, תיקונים שנגרמו מכשלים של התקנה, מנזק אחר ו/או מנזק תוצאתי – אינם מכוסים במסגרת אחריות זו.
- במידה שנדרש תיקון אצל הלקוח – עלות האספקה, ההתקנה וההפעלה של ציוד מיוחד כלשהו (לדוגמה: פיגומים, מלגזות), שמטרתו לאפשר גישה למאוורר התקרה – תחול על הלקוח/בעל המקום.
- בכל מקרה אין החברה אחראית ולא תישא בהוצאות של פירוק, הרכבה, שינוע או כל עלות אחרת לצורך הבאת המאוורר לשירות והחזרתו ללקוח.

בקשה לתיקון במסגרת האחריות צריכה להתבצע באופן מידי על ידי פתיחת קריאת שירות דרך אתר האינטרנט ובמקרה הצורך, על ידי הצגת חשבונית קנייה מקורית והחזרת המוצר הפגום. זאת בכדי שנציגי סווינג יבדקו את תוקף אחריות המוצר והיקף הבקשה.

- כדי להגיש בקשה במסגרת האחריות יש ליצור קשר באחת מהדרכים הבאות:
באמצעות הדואר: ת.ד. 172, ברקת, 73185 | באמצעות דוא"ל: service@swingfans.co.il | בטלפון: *5185.
על הבקשה לכלול את כל המידע הרלוונטי.

כדי שהמידע יישמר במאגרי המידע של 'סווינג' מומלץ למלא את טופס האחריות המצורף ולהעבירו אלינו מיד לאחר רכישת המאוורר. כמו כן, כדי להקל על תהליך הזיהוי והשירות במקרה של תקלה, מומלץ לצרף לטופס זה את חשבונית הקנייה המקורית.

הגשת בקשה לתיקון מוצר במסגרת האחריות

טופס אחריות

טופס אחריות יתקבל בצירוף:

1. טופס זה ממלא עם כל הפרטים.
2. חשבונית קנייה.
3. אישור התקנה ע"י חשמלאי מוסמך.
המתקין יכול לעזור במילוי הטופס.

פרטי לקוח

שם הלקוח:

כתובת:

טלפון:

נייד:

מייל:

פרטי רכישה

שם החנות שבה בוצעה הרכישה:

תאריך הרכישה:

מק"ט המוצר כפי שמופיע על גבי האריזה:

פרטי המתקין

שם החברה והכתובת של המתקין:

תאריך ההתקנה:

שם החשמלאי:

טלפון:

מס' רישיון חשמלאי:

ליצירת קשר למימוש האחריות:
אימייל: service@swingfans.co.il

טלפון: *5185

פקס: 03-5581420

מומלץ לשלוח העתק של טופס זה בצירוף חשבונית קנייה מקורית מיד לאחר ההתקנה בכדי שהמידע יתקבל במאגרי החברה ונוכל להקל עליכם בעתיד.

את הטופס יש לשלוח במייל לכתובת: warranty@swingfans.co.il
או בדואר לכתובת: ת.ד. 172 ברקת, מיקוד: 73185

SWING

FANS



***5185**

www.swingfans.co.il

info@tlite.co.il
www.tlite.co.il

טל. *9789
פקס. 03-5581420

יבואן: טכנולייט בע"מ
רח' היהלום, ברקת 73185